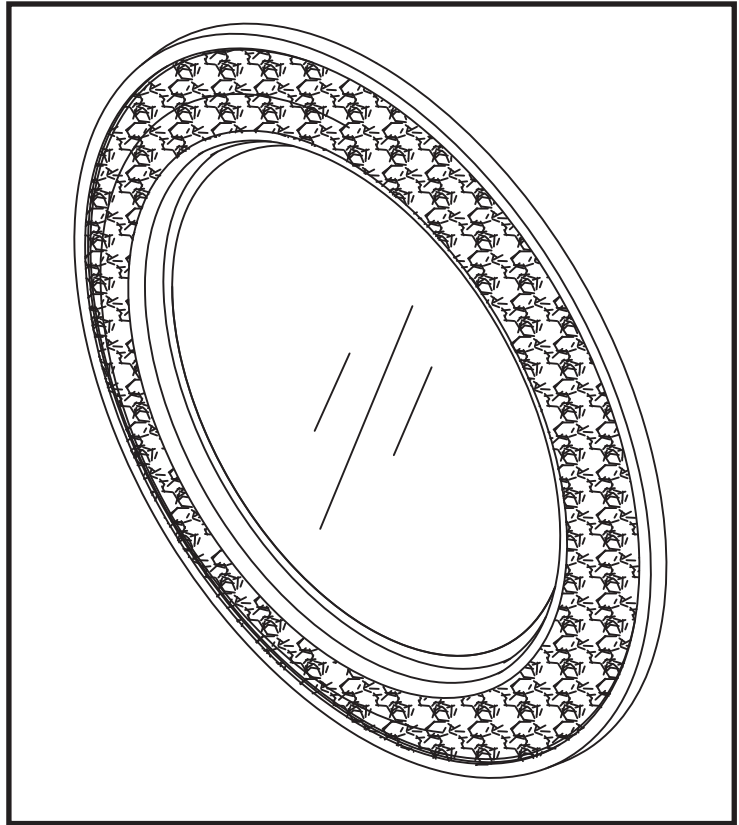


FOREMOST®  
REFLECTIONS

RMAW3838-RD

**MIRROR**  
**MIROIR**  
**ESPEJO**



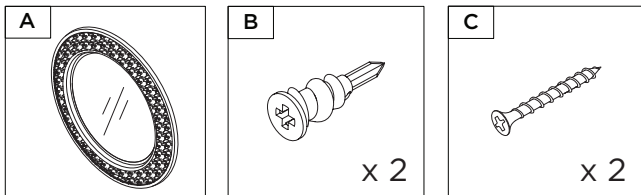
**Toll Free Customer Assistance**

Monday-Friday, 8:00a.m. To 5:00p.m., EST 1-888-620-3667 for U.S. Customers  
Monday-Friday, 8:00a.m. To 6:00p.m., EST 1-888-256-7551 for Canadian Customers

**Ligne sans frais de service à la clientèle 1-888-256-7551 Clients Canadiens**  
De lundi au vendredi, de 8 h à 17h, HNE

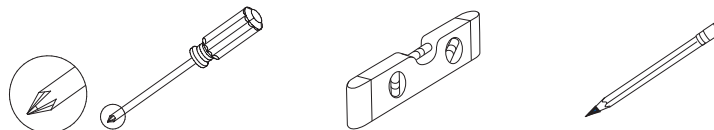
**Línea gratuita de ayuda al cliente: 1-888-620-3667**  
De lunes a viernes, de las 8.00 a las 18.00 horas, hora estándar del Este

**PARTS LIST / LISTE DES PIÈCES / LISTA DE PARTES**



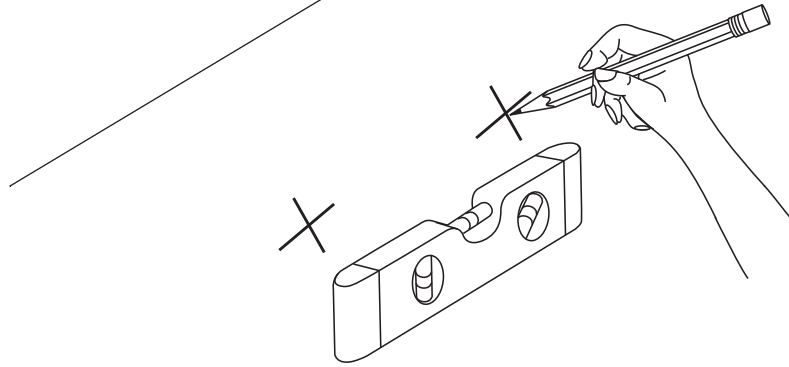
**TOOLS REQUIRED / LES OUTILS ONT EXIGÉ / HERRAMIENTAS REQUERIDAS**

NOT INCLUDED / NON INCLUS / NO INCLUIDO

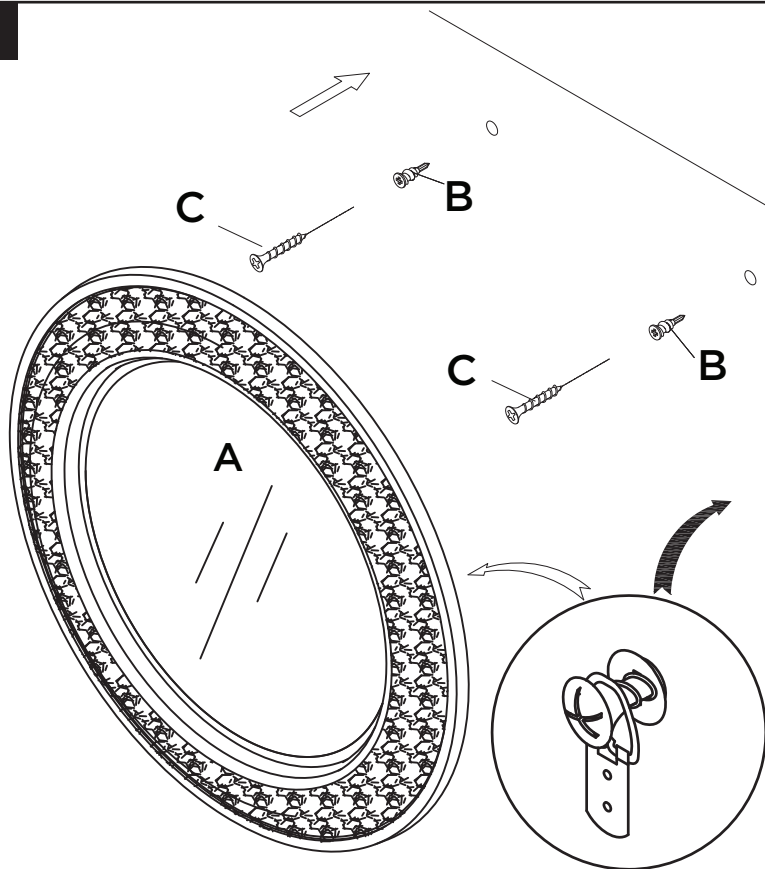


1

WALL / MUR / PARED



2



# FOREMOST®

**Thank you** for purchasing this FOREMOST® REFLECTIONS mirror.

At Foremost Groups, Inc. & Foremost International Ltd., each piece of quality cabinetry is designed with the customer in mind. Every aspect of what we do revolves around the customers needs.

Should you have any questions about your furniture, we would like to address the concern quickly. Our trained staff is ready to help you with quick, efficient service. Please call our toll free Customer Service number.

**U. S. Customers: 1-888-620-3667**  
**Monday-Friday, 8:00a.m. To 6:00p.m., EST**

**Canadian Customers: 1-888-256-7551**  
**Monday-Friday, 8:00a.m. To 5:00p.m., EST**

## Keeping Your Mirror Beautiful

This product is constructed of materials that may include mirrored glass, aluminum, resin, and/or wood. Use only a damp cloth to clean mirrored and aluminum surfaces; soft dry cloth for wood or resin. Ammonia or vinegar based cleaners can damage mirrors. A solution of 50% water and 50% isopropyl alcohol is recommended for mirror cleaning. When cleaning, spray the cloth, not the cabinet, mirror or surrounding surfaces. Do not use abrasive cleaners on any part of this product.

## 1 Year Warranty Information

Each FOREMOST® REFLECTIONS mirror manufactured by Foremost Groups, Inc. & Foremost International Ltd. is covered by a 1 Year Warranty. We warrant our products to be free from defects in material or workmanship for a period of 1 year from the date of delivery.

These warranties do not apply where mirrors have been improperly stored or improperly installed, misused, abused, or modified in any way. They do not cover the costs of removing warranted material or the installation of replacement material.

These warranties are the sole warranties of Foremost Groups, Inc. & Foremost International Ltd., and in lieu of all other warranties, express or implied, including any implied warranties of merchantability and fitness for a particular use. Labor charges for removal of or installation of warranted material as well as incidental or consequential damages are excluded. We do not assume for us any other liability in connection with the sale of our product.

## Warranty Registration

We highly recommend registering your product in the first 30 days after purchase.

**USA**  
[www.foremostbath.com/warranty](http://www.foremostbath.com/warranty)

**CANADA**  
[www.foremostcanada.com/shop/warranty-registration](http://www.foremostcanada.com/shop/warranty-registration)

**Nous vous remercions** d'avoir acheté ce miroir FOREMOST® REFLECTIONS.

Chez Foremost Groups, Inc. et Foremost International Ltd., chaque pièce d'ébénisterie est conçue en gardant la clientèle à l'esprit. Chaque chose que nous faisons est orientée vers les besoins du client.

Si vous avez des questions à poser concernant notre mobilier, nous souhaitons y répondre dans les meilleurs délais. Notre personnel bien formé est prêt à vous aider en vous offrant un service rapide et efficace. Veuillez appeler notre numéro de service à la clientèle sans frais.

**Clients Canadiens: 1-888-256-7551**  
**Du lundi au vendredi, de 8 h à 17h 00, HNE**

## Conservez une belle apparence à votre miroir

Ce produit est fabriqué de matériaux pouvant inclure du verre miroir, de l'aluminium, de la résine et / ou du bois. Utilisez uniquement un chiffon humide pour nettoyer les surfaces réfléchissantes et en aluminium; chiffon doux et sec pour le bois ou la résine. Les nettoyeurs à base d'ammoniac ou de vinaigre peuvent endommager les miroirs. Une solution de 50% d'eau et de 50% d'alcool isopropylique est recommandée pour le nettoyage des miroirs. Lors du nettoyage, vaporisez le chiffon et non l'armoire, le miroir ou les surfaces environnantes. N'utilisez pas de nettoyeurs abrasifs sur aucune partie de ce produit.

## Renseignements concernant la garantie de 1 année

Chaque miroir FOREMOST® REFLECTIONS fabriqué par Foremost Groups, Inc. et Foremost International Ltd. est couvert par une garantie de 1 année. Nous garantissons que nos produits sont exempts de défauts matériels et de main-d'œuvre pendant une période de 1 année à compter de la date de livraison.

Elles ne s'appliquent pas dans le cas où les miroirs ont fait l'objet d'une installation ou d'un entreposage inapproprié, d'un usage non conforme, d'une utilisation abusive, ou s'ils ont été modifiés de façon quelconque. Elles ne couvrent pas le coût que représente l'élimination du matériel garanti, ainsi que l'installation du matériel qui le remplace.

Les présentes garanties sont les seules garanties de Foremost Groups, Inc. et Foremost International Ltd., et remplacent toute autre garantie, expresse ou implicite, y compris toute garantie implicite de qualité marchande et de conformité du produit à un usage particulier. Les coûts de main-d'œuvre liés à l'élimination ou à l'installation du matériel couvert par la garantie, ainsi que les dommages directs ou consécutifs ne sont pas compris. Nous ne pouvons être tenu responsable d'aucune obligation ayant trait à la vente de notre produit.

## Enregistrement de la garantie

Nous vous recommandons vivement d'enregistrer votre produit dans les 30 jours de l'achat.

**CANADA**  
[www.foremostcanada.com/shop/warranty-registration](http://www.foremostcanada.com/shop/warranty-registration)

**Gracias** por comprar este espejo FOREMOST® REFLECTIONS.

En Foremost Groups, Inc. y Foremost International Ltd., cada mueble de calidad se hace pensando en el cliente. Cada aspecto de lo que hacemos gira en torno a las necesidades del cliente.

Si tiene alguna pregunta acerca de su mueble, nos gustaría atenderla con prontitud. Nuestro personal capacitado está listo para ayudarlo y ofrecerle un servicio rápido y eficiente. Sírvase llamar al teléfono de llamada gratuita del Servicio de atención al cliente.

**Cientes de Estados Unidos: 1-888-620-3667**  
**De lunes a viernes, de las 8.00 a las 18.00 horas, hora estándar del Este**

## Cómo conservar la belleza de sus espejo

Este producto está fabricado con materiales que pueden incluir vidrio, aluminio, resina y / o madera espejados. Use solo un paño húmedo para limpiar las superficies de aluminio y espejadas; paño suave y seco para madera o resina. Los limpiadores a base de amoníaco o vinagre pueden dañar los espejos. Se recomienda una solución de 50% de agua y 50% de alcohol isopropílico para la limpieza de los espejos. Al limpiar, rocíe la tela, no el gabinete, espejo o superficies envolventes. No use limpiadores abrasivos en ninguna parte de este producto.

## Información sobre la garantía de 1 año

Cada espejo FOREMOST® REFLECTIONS fabricado por Foremost Groups, Inc. y Foremost International Ltd. está cubierto por una garantía de 1 año. Garantizamos, por un período de 1 año contado a partir de la fecha de entrega, que nuestros productos no tienen defectos de materiales ni de mano de obra.

Estas garantías no amparan los casos de espejos incorrectamente guardados o armados, ni el maltrato, abuso o las alteraciones de cualquier tipo. Las garantías no cubren los costos de remoción de piezas amparadas ni la instalación de piezas cambiadas.

Estas son las únicas garantías que otorga Foremost Groups, Inc. y Foremost International Ltd., y se otorgan en lugar de toda otra garantía, sea expresa o implícita, incluyendo las garantías implícitas sobre la idoneidad del producto para su comercialización o para un uso determinado. Quedan excluidos los gastos de mano de obra de remoción o de instalación de las piezas amparadas, así como los daños y perjuicios accesorios o indirectos. No asumimos ninguna otra responsabilidad en relación con la venta de este producto.

## Registro de la garantía

Le recomendamos encarecidamente que registre su producto dentro de los 30 días de la compra.

**USA**  
[www.foremostbath.com/warranty](http://www.foremostbath.com/warranty)

**USA:** 6241 Northwind Parkway, Hobart, Indiana 46342 | [www.ForemostBath.com](http://www.ForemostBath.com)

**CANADA \ CANADÁ:** 5970 Chedworth Way, Unit B, Mississauga, Ontario, L5R 4G5 | [www.ForemostCanada.com](http://www.ForemostCanada.com)

© 2018 Foremost Groups, Inc. & Foremost International Ltd.